

VISTRON 150 - 200 D.SLM



Inhoudsopgave

Inhoudsopgave.....	2
Algemeen.....	3
Plaatsing.....	3
Montage van de voeler / Demontage van de flens.....	3
Installatie.....	3
Aansluitschema.....	4
Technische gegevens.....	4
Aansluiting.....	5
Ingebruikname.....	6
Veiligheidsventiel.....	6
Actieve anode protech.....	6
Onderhoud en reiniging.....	6
Garantievoorwaarden.....	6
Opmerkingen.....	7

Algemene informatie

Aanbrengen

Montage van de voeler / Demontage van de flens

Installatie

Algemene informatie

De waterverwarmer met warmtewisselaar met gladde buis kan aangesloten worden op alle mogelijke gas- of stookoliebranders. De bescherming van de waterverwarmer wordt gegarandeerd door de bij 850° gebrande laag glaskeramiek, die voldoet aan de vereisten van DIN 4753, deel 3. De warmtewisselaar dient om het water in de ketel volledig op te warmen.

Het is aanbevolen om de temperatuur in te stellen tussen 55° en 60°, aangezien het toestel bij die instelling het best werkt en tegelijkertijd een optimale hygiëne en een gering energieverbruik bij minimale kalkafzetting gegarandeerd wordt.

De waterverwarmer moet in een vorstvrije ruimte geplaatst worden door een erkend vakbedrijf. De geëmailleerde reservoirs zijn geschikt voor gewoon drinkwater en toegelaten in combinatie met menginstallaties (CU-buis, verzinkte buis). Alle niet-gebruikte aansluitingen moeten worden afgesloten. Houd bij het aansluiten rekening met de voorschriften van de plaatselijke watervoorzieningsmaatschappij en de desbetreffende DIN-normen.

Opgepast

Alle boilers zijn uitgerust met een vreemdstroomanode. Het vullen van de boiler mag enkel indien de anode is aangesloten. Werking zonder anode brengt de boiler schade toe.

Inbrengen

De waterverwarmer moet met de verpakking in de verwarmingsruimte gebracht worden. Is dat niet mogelijk, dan neemt u de bekledingsonderdelen weg, opdat ze niet beschadigd raken.

1. Maak de schroeven van de frontbekleding los. De elektrische verbindingen van de anode zijn los te maken.
2. Maak de schroeven achteraan los en verwijder de bekleding in zijn geheel langs voor.
3. Voor het terug op zijn plaats zetten van de verschillende onderdelen, gaat U te werk in omgekeerde volgorde.

Montage van de voeler/Demontage van de flens

De voeler wordt langs de achterwand in de ketel gebracht. De voeler wordt gemonteerd in de dompelhuls van de waterverwarmer die zich in de flens bevindt. De flens mag enkel gedemonteerd worden door een erkende vakman.

Installatie

De maximaal toegestane werkdruk van de waterverwarmer bedraagt 10 bar. De ketel is getest onder dubbele werkdruk.

De openingsdruk van het veiligheidsventiel mag max. voor Zwitserland max. 6 bar en voor Duitsland max. 10 bar bedragen.

Er moet ofwel een nieuwe, ofwel een in de fabriek herziene veiligheidsklep gebruikt worden. Bij veronachtzaming van dit voorschrift vervalt elke aanspraak op garantie op de ketel.

Voor de installatie in Zwitserland dienen door de Schweiz. Verein des Gas- und Wasserfaches (SVGW) uitgegeven richtlijnen W3 nageleefd te worden.

Voor de installatie in de EU gelden de voorschriften van het desbetreffende land.

Niet-gebruikte aansluitingen moeten bij de installatie afgesloten en geïsoleerd worden.

De waterverwarmer kan recht gezet worden door middel van regelbare schroeven.

Voor de waterverwarmer moet een filter geïnstalleerd worden.

De aansluitingen voor koud en warm water/circulatie evenals de voorloop-/terugloopaansluitingen voor het vullen van het reservoir zijn afgebeeld in de tekening van de waterverwarmer.

Opgelet

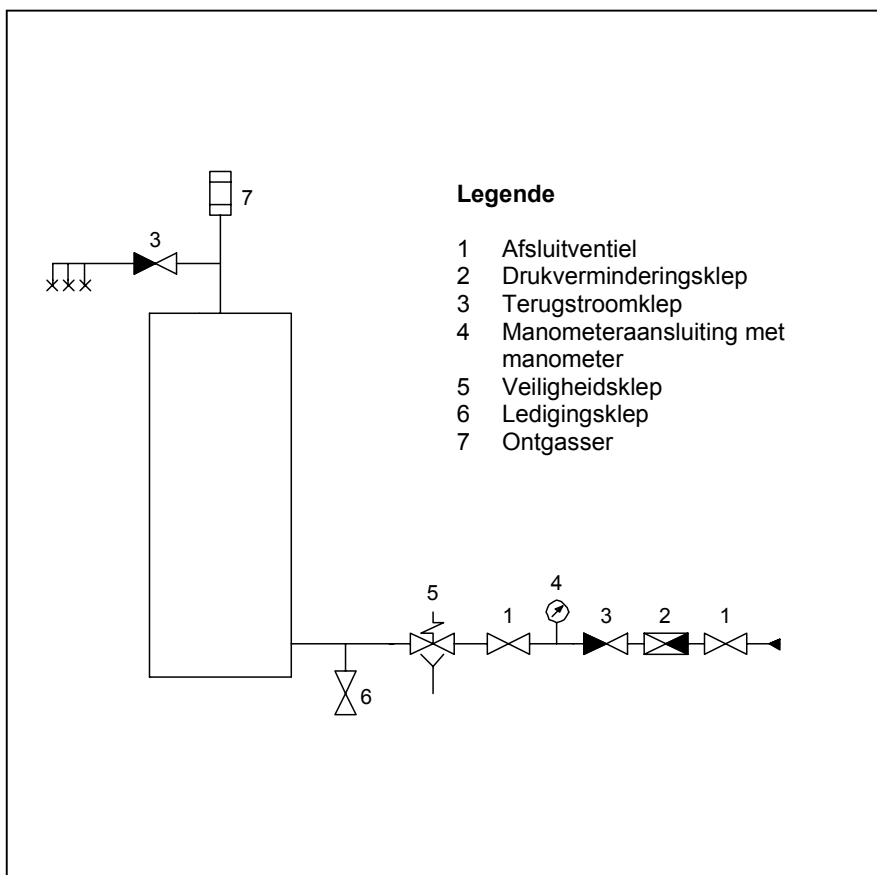
Voor u de ketel op de liggende BOILER plaatst, richt u de versterkingslijsten op de dekselplaat op de steunpunten van de ketel; op die manier voorkomt u dat de dekselplaat wordt ingedrukt.

De achterplaat moet gemonteerd zijn voor u de liggende ketel belast met de ketel.

De maximale gewichtsbelasting van de liggende ketel bedraagt 400 kg.

Aansluitschema

Technische gegevens

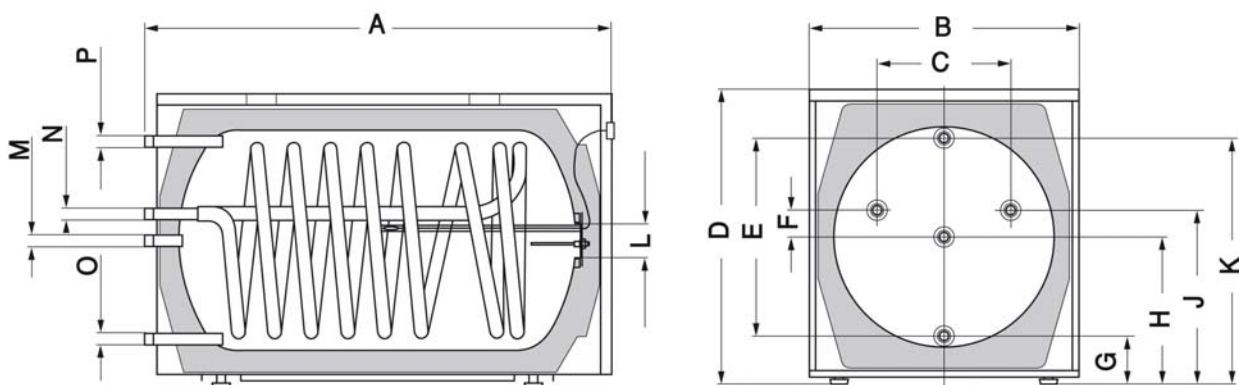


Type VISTRON		150 D.SLM	200 D.SLM
Inhoud	liter	140	200
Vermogen *	kW	37,2	40
Warmwaterdebiet *	l/h	914	983
Max. werkingsdruk (Sanitair water)	bar	10	10
Max. werkingsdruk (CV-zijdig)	bar	10	10
Max. Temperatuur	°C	90	90
Bekleding binnenkant boiler		Staal ST37 / Geëmailleerd volgens DIN 4753	
Isolatie		PU hardschuim	
Gewicht	kg	78	93
Max. gewichtsbelasting mbv versterkinglijst	kg	400	400
Oppervlakte warmtewisselaar	m ²	1	1
Inhoud warmtewisselaar	l	6,0	6,0
Flensdiameter binnen/buiten	mm	110/178	110/178
Opwarmtijd naar 45°C	min.	12	12
Drukverlies in mbar (warmtewisselaar)	1 m ²	22	22
	3 m ²	186	186

*) Bij vertektemp. van 80°C, Debiet 3 m³/h , Delta T 35 K

Aansluiting

VISTRON 150-200 D.SLM



VISTRON®		150 D.SLM	200 D.SLM
Afmetingen	A	1005	1150
	B	580	630
	C	300	300
	D	595	645
	E	444	490
	F	60	60
	G	83	85
	H	305	330
	J	365	390
	K	527	575
Flens	L	110	110
Aansluiting met vrouwelijke schroefdraad			
Circulatie	M	3/4"	3/4"
Vertrek en retour CV zijdig	N	1"	1"
Koud water	O	3/4"	1"
Warm water	P	3/4"	1"

Inbedrijfstelling, Veiligheidsventiel

Actieve anode protech

Onderhoud en reiniging

Garantievoorwaarden

Inbedrijfstelling

De inbedrijfstelling van de boiler gebeurt uitsluitend door de erkende vakman.

Laat het sanitair water door het voorziene koudwaterkraantje inlopen en laat ondertussen de lucht die zich in de kringloop bevindt ontsnappen via het aftapkraantje. Vervolgens het verwarmingswater de warmtewisselaar laten inlopen en de installatie voorzichtig ontluichten.

Veiligheidsventiel

Controleer de functie van het veiligheidsventiel regelmatig (1 of 2 keer per maand) door te ontluichten. Een jaarlijks onderhoud door een vakman wordt aanbevolen. Om veiligheidsredenen moet er water uit het veiligheidsventiel komen tijdens de opwarmtijd. De luchttuitlaat moet open blijven.

Actieve anode protech

De actieve anode protech beschermt het reservoir tegen corrosie. De anode is onderhoudsvrij. De functie moet regelmatig (2 keer per maand) gecontroleerd worden. Als er een netaansluiting beschikbaar is, brandt het groene controlelampje.

Brandt tegelijkertijd het rode controlelampje, dan functioneert de actieve anode protech niet correct en dient u onmiddellijk assistentie te vragen aan de installateur of de desbetreffende herstellingsdienst.

Onderhoud en reiniging

Vóór elk onderhoud moet de stroomtoevoer tot het apparaat afgesloten worden.

De reiniging van de buitenbekleding gebeurt zachtjes met een vochtige doek.

Geen detergenten of schuurmiddelen aanwenden. Bij zeer hard water wordt aanbevolen om de 2 jaar een ont-kalking van de boiler te laten uitvoeren. Daartoe moet het reservoir leeg-gemaakt worden. De flens moet gedemonteerd worden om toegang tot de binnenkant te verkrijgen. Hardnekkige resten weghalen met een houtspatel. Opgelet dat de beschermlaag niet beschadigd wordt tijdens het reinigen.

Garantievoorwaarden

Voor schade te wijten aan ongeoorloofd gebruik, foute montage, in het bijzonder het plaatsen van niet-originele wisselstukken, vervalt de garantie.

Service:

ELCO GmbH
D - 64546 Mörfelden-Walldorf

ELCO Austria GmbH
A - 2544 Leobersdorf

ELCOTHERM AG
CH - 7324 Vilters

ELCO-Rendamax B.V.
NL - 1410 AB Naarden

ELCO Belgium n.v./s.a.
B - 1731 Zellik